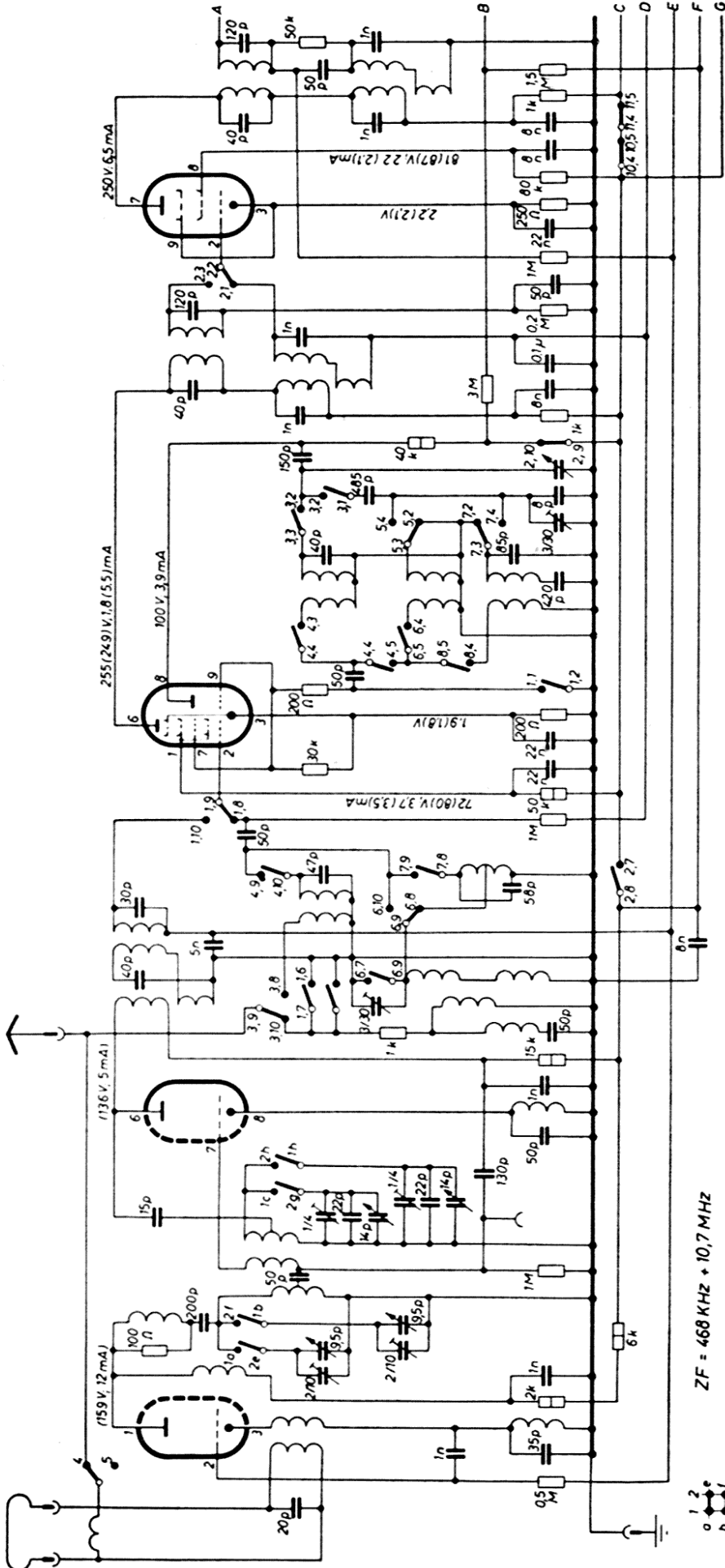


ECH 81

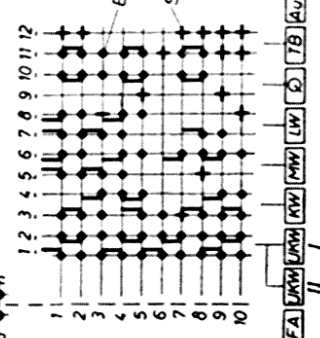
ECC 85



① Röhrevoltmeter, Meßwerte bei MW(UKW)



ZF = 468 KHZ + 10,7 MHz



Grundig 8060 W/3 D, Musikschrank

(2. Teil des Schaltbildes)

2 x EL84

EBC41

EABC80

EF80

